



## EL PROYECTO «MANOS TEATRALES»

La formación de equipos de investigación sólidos ha hecho avanzar en las últimas décadas los estudios en torno al teatro áureo, que ha sido examinado desde las múltiples perspectivas que el hecho teatral permite. En este contexto, debe llamarse la atención sobre la importancia que adquiere el manuscrito teatral (en sus tres modalidades: autógrafo, copia para la representación o copia destinada a la lectura o al coleccionismo) como soporte de transmisión del teatro aurisecular desde el xvii hasta la actualidad.

A su estudio está dedicado el proyecto *Manos teatrales*, dirigido por la profesora M. Rich Greer desde la Duke University. Se trata de una interesante base de datos cuyo objetivo último pasa por el análisis y evaluación de los manuscritos teatrales del Siglo de Oro custodiados en distintas bibliotecas de Europa y los Estados Unidos<sup>1</sup>.

En el proyecto se encuentran implicados bien investigadores a título individual, bien grupos de investigación dedicados al estudio del teatro del Siglo de Oro. En este sentido, conviene recordar la colaboración que prestan grupos como el PROLOPE, dirigido por el profesor Alberto Blecua (Universidad de Barcelona); el GRISO, dirigido por Ignacio Arellano (Universidad de Navarra); el GIC dirigido por el profesor Luis Iglesias Feijoo (Universidad de Santiago de Compos-

<sup>1</sup> En España se está trabajando fundamentalmente con las colecciones de manuscritos conservadas en la Biblioteca Nacional de Madrid, la Biblioteca Histórica Municipal de Madrid, la Biblioteca de la Real Academia Española, la Biblioteca Menéndez Pelayo de Santander y el Institut del Teatre de Barcelona. En lo que se refiere al resto de Europa, se toman en consideración los manuscritos custodiados en Francia (Bibliothèque Nationale de París y Bibliothèque de l'Arsenal de París), Italia (Biblioteca Palatina de Parma y Biblioteca Nazionale Centrale de Florencia), Reino Unido (British Library de Londres) y República Checa (manuscritos procedentes de la Biblioteca del castillo de Mladá Vozice). Por último, se estudia la colección conservada en la biblioteca de la Hispanic Society of America en Nueva York.

tela) o la ayuda de la profesora Teresa Ferrer Valls (Universidad de Valencia) que dirige un proyecto encaminado a la elaboración de un *Diccionario biográfico de actores del teatro clásico español*.

Varios estudiantes del departamento de Romance Studies (Duke University) han colaborado también con la profesora Greer en el avance de la base de datos. Por su parte, el profesor Carlo Tomasi (Computer Science, Duke University) y Hannah Harps (Director, Humanities IT Support, Arts & Sciences Information Science and Technology, Duke University), trabajan activamente en el proyecto cubriendo todo tipo de cuestiones informáticas; especialmente aquéllas referidas a la creación de un sistema que memorice y reconozca la letra de cada una de las manos que escribieron o copiaron los manuscritos con los que trabajamos para que, de ese modo, pueda agilizarse el trabajo de análisis de las manos participantes en los manuscritos, hasta ahora examinadas, gracias a la plantilla creada por la profesora Greer, de un modo manual.

La base de datos está organizada sobre ocho archivos generales: manuscritos que conservan piezas teatrales, manuscritos que contienen documentos vinculados de algún modo con el hecho teatral, copistas, dramaturgos, compañías teatrales, manos de copistas —con dos archivos en su interior que asocian la mano a un manuscrito literario o documental—, representaciones y, por último, imágenes relevantes de ciertos folios de los manuscritos analizados.

El primero de los archivos, dedicado a los manuscritos literarios, cuenta en la actualidad con un total de 2696 manuscritos registrados. El modelo de análisis externo de cada uno de ellos sigue una pauta fija: asignación de un número al manuscrito dependiendo de tres variables —si presenta o no nombre del copista / dramaturgo, si tiene fecha o bien si no cuenta con ninguna de las características anteriores—, indicación de la biblioteca a la que pertenece y su correspondiente signatura, título del manuscrito, nombre de los dramaturgos que puedan figurar en él<sup>2</sup>, fechas de copia y censura, lugares de copia y censura y, por último, existencia de firma del dramaturgo o correcciones del mismo. Por otra parte, ha de indicarse el interés que puedan tener ciertos folios del manuscrito con el objetivo de reproducirlos en el archivo reservado a las imágenes. Todos los dramaturgos y

<sup>2</sup> La base de datos permite incluir hasta cuatro nombres.

copistas llevan aparejado en la base de datos un número precedido de las iniciales D y C; además, todos ellos figuran asociados a una mano determinada que quedará igualmente registrada a través de la inicial M y el número que le corresponda. Así, en la ficha de cada uno de los manuscritos se indicará de quién es la mano que copia, bien de un dramaturgo, bien de un copista. Igualmente, se precisa qué fragmentos del manuscrito ha copiado cada una de las manos participantes. Por último, se incluye un apartado de notas, espacio reservado a la explicación de ciertas características del manuscrito como puede ser la clase de letra, el número de folios, el tipo de volumen en el que está encuadernado u otras cuestiones de interés.

El archivo dedicado al manuscrito teatral está vinculado, a su vez, con dos: el primero, contiene las imágenes de ciertos folios del manuscrito; el segundo, presenta el análisis completo de la mano que ha copiado el manuscrito: número de la mano, nombre y apellidos del copista, número del copista o el dramaturgo. En lo referido estrictamente a la mano copista se indicará el número de líneas que incluye por página, los usos de u/v/b, la unión o separación de palabras y las letras más distintivas empleadas. A continuación, entra en juego el análisis de la letra o distintas letras que aparecen en un manuscrito. Para ello ha de emplearse la plantilla de letras diseñada por la profesora Greer, en la que cada carácter tiene asignado un número. Estos caracteres se han trasladado a la plantilla de la base de datos y se irán rellenando con el análisis de los tres primeros, un folio medial y los dos o tres últimos folios del manuscrito o de la porción copiada por esa mano. Asimismo, se incluye un apartado destinado a otras notas de interés en torno a la mano que copia. El objetivo es, por tanto, asociar unas letras determinadas, con características muy específicas, a la mano de un dramaturgo o copista en concreto y, de ese modo, crear la posibilidad de vincular varios manuscritos a una misma letra y determinar quién lo escribió o, en su caso, copió.

Semejante es el análisis de los documentos no literarios. En este nuevo archivo se le asigna un número al documento y se indica la colección a la que pertenece y su correspondiente signatura; a partir de ahí se especifica el tipo de documento del que se trata, el autor o autores del mismo, la fecha y el lugar de copia y si presenta o no firma. De igual modo, se indican los folios interesantes para ser reproducidos. A continuación, se señala el número de mano del copista, las par-

tes copiadas por él y cualquier nota de interés referida al manuscrito. Tal y como ocurría anteriormente, un enlace nos conduce al análisis de la mano en donde se emplea el mismo sistema que en el caso de manuscritos literarios.

El siguiente archivo está dedicado a los copistas. Según se indicaba en líneas anteriores, a cada uno de ellos se le asigna un número tras la letra mayúscula C e, igualmente, a cada uno de ellos le corresponde un número de mano. A continuación ha de cubrirse la ficha diseñada para cada uno de los copistas en la que se deberán incluir datos relacionados con el nombre, los apellidos y nombres alternativos; el lugar y fecha de nacimiento, la fecha de muerte y la profesión; las ciudades y compañías por las que pasó, pagos recibidos, matrimonios y, lo que es más importante, deben señalarse las fuentes de donde se toma la información.

De manera paralela, se establece otro archivo reservado a los dramaturgos a los que debe atribuírseles un número precedido por una D mayúscula, así como un número de mano. Posteriormente debe indicarse nombre y apellidos pero también nombres alternativos. Siguiendo el modelo del archivo dedicado a los copistas han de aportarse datos referidos al lugar y fecha de nacimiento y muerte, las ciudades por las que circuló y los matrimonios, la profesión, los pagos recibidos, otras notas de interés y, como antes, la fuente de la que se toman estos datos.

Si avanzamos un escalón más, llegamos hasta el archivo dedicado a las listas de compañías en el que se le asigna a cada compañía un número y se asocia con el manuscrito en el que figura la referencia a tal o cual compañía que representó la comedia. Debe indicarse también el nombre del autor, las ciudades en las que representó y las fechas de duración de la compañía. A esto se añadirá una lista de los nombres de actores y actrices, músicos, apuntador, copista y otros miembros integrantes de la misma. De nuevo, siempre resulta fundamental señalar la fuente.

En otro archivo distinto es posible acceder, sin pasar por el del manuscrito, a la mano que copia y, desde ella, a un archivo más que una manuscrito / mano o bien documento / mano.

Le sigue a éste un archivo dedicado a las representaciones. A cada representación se le otorga un número, precedido de la letra R; debe indicarse igualmente en cada una de las representaciones el número

de manuscrito al que corresponde indicando el título de la obra, el dramaturgo, la fecha, el lugar de representación y la compañía que se ocupó de la representación. Deben indicarse también los nombres de los actores y las actrices integrantes de la compañía e, igualmente, el papel que cada actor o actriz encarnó. Es posible añadir notas complementarias a la representación y conviene indicar la fuente.

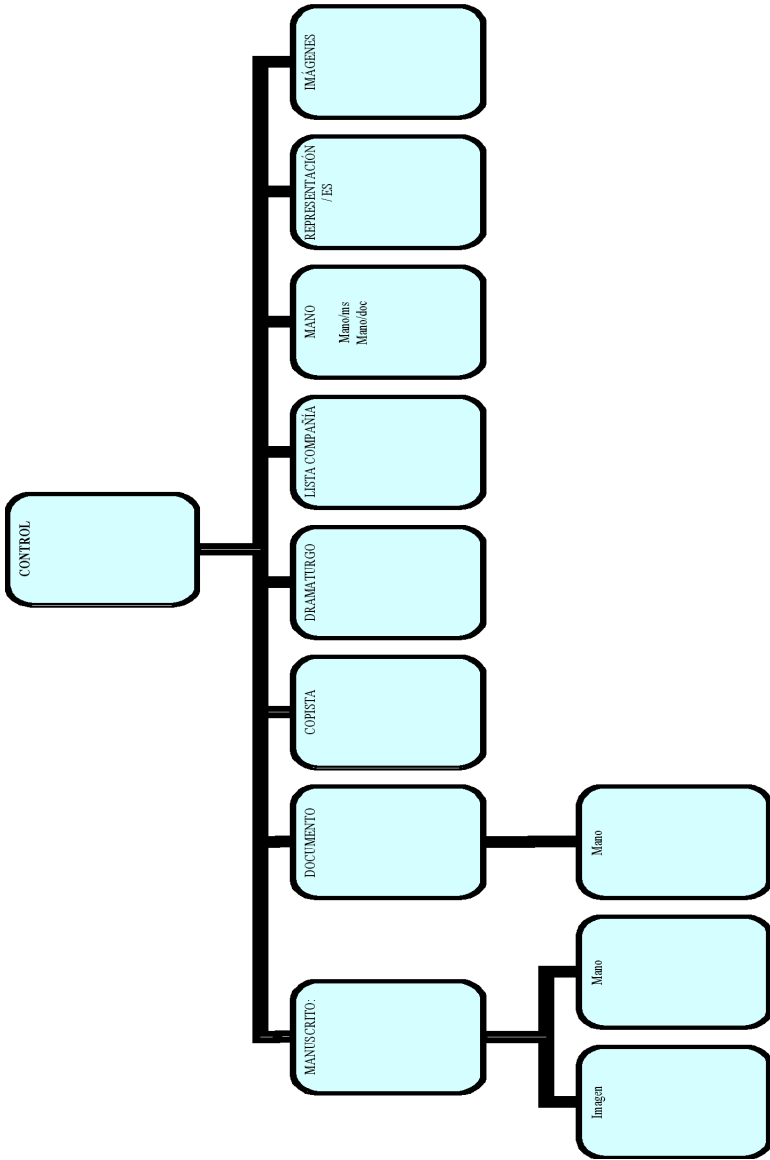
Y, en fin, el último archivo está dedicado a las imágenes digitalizadas de determinados folios del testimonio analizado, al que están vinculadas y del que se indicarán número, signatura, título y dramaturgo. Este archivo final permite realizar búsquedas concretas de imágenes de interés haciendo uso de los cuatro parámetros indicados.

La difusión de la base de datos completa, junto con las imágenes digitalizadas, será posible gracias a la reciente creación de su propia página web a la que tendrán acceso todos aquellos investigadores interesados en el estudio de los manuscritos teatrales del Siglo de Oro y, de manera general, en la organización y funcionamiento del fenómeno teatral áureo.

El proyecto *Manos teatrales*, mediante la combinación de las nuevas tecnologías y la formación filológica que el análisis de los manuscritos requiere, trata de proporcionar una visión amplia del hecho teatral en el Siglo de Oro; partiendo del estudio de manuscritos concretos y la mano que los copió asociada a un dramaturgo o un copista, para llegar a un análisis general del sistema de creación y representación de la obra teatral en el Siglo de Oro que bien podría actuar como eje central de un todo hipertextual en el que intervienen y al que se asocian dramaturgos, copistas, autores de comedias, compañías concretas, actores, actrices y representaciones.

Margaret R. Greer  
Duke University

Alejandra Ulla Lorenzo  
Universidad de Santiago de Compostela



Ejemplo de tratamiento de manuscritos.